

# Solo 3634

## Montageanleitung

## Assembly Instructions

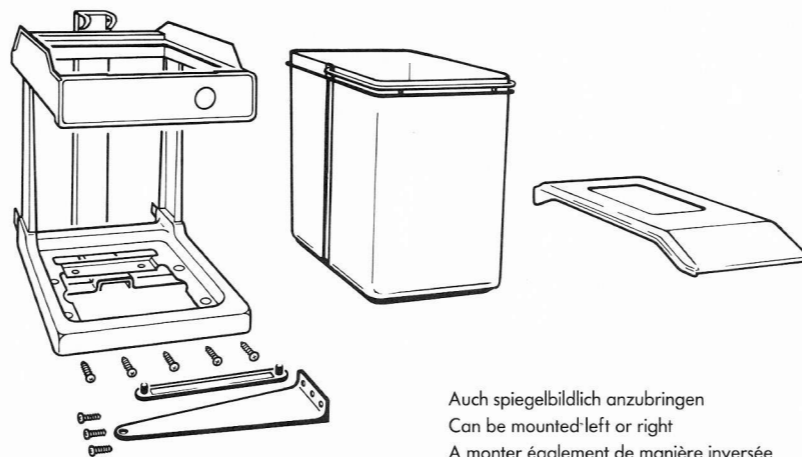
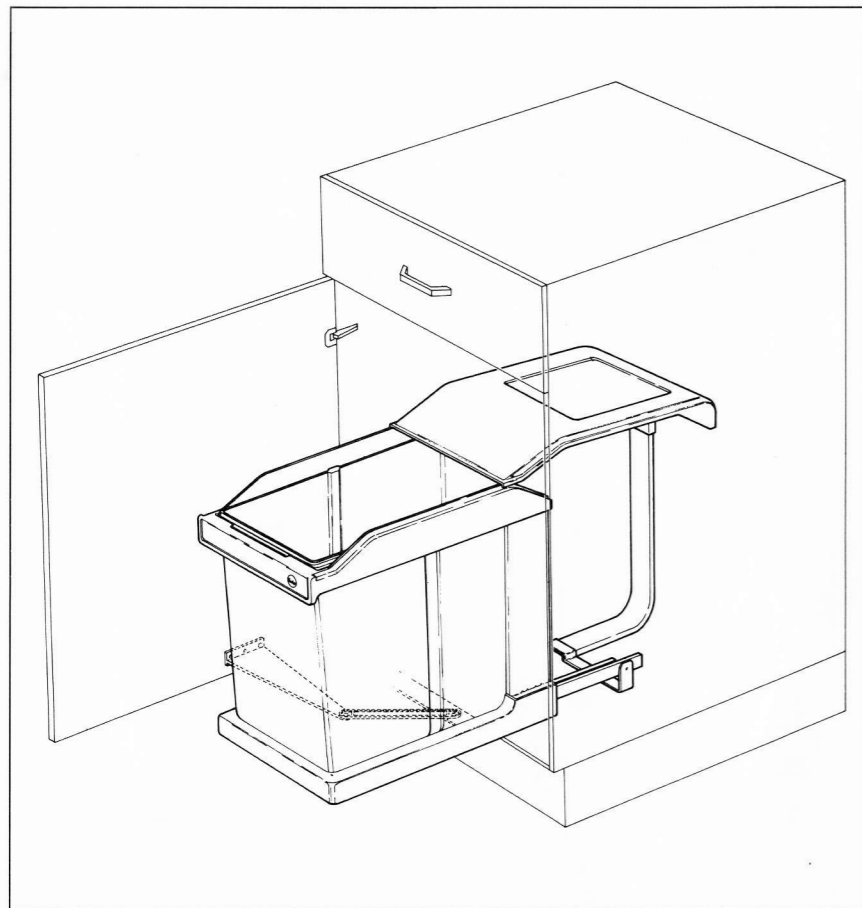
## Instructions de montage

## Montageinstructies

## Istruzioni inerenti il montaggio

## Instrucciones de Montaje

Für Schränke ab 400 mm mit Drehtüren  
For cabinets from 400 mm with hinged doors  
Pour armoires à partir de 400 mm  
présentant des portes à tambour  
Voor kasten vanaf 400 mm met draaideuren  
Per armadi a partire de 400 mm con ante volanti  
Para armarios de más de 400 mm  
con puertas pivotantes



Auch spiegelbildlich anzubringen  
Can be mounted left or right  
A monter également de manière inversée  
Ook in spiegelbeeld te monteren  
Montaggio speculare  
También se puede montar de forma opuesta

