

Solo 3633



Montageanleitung

Assembly Instructions

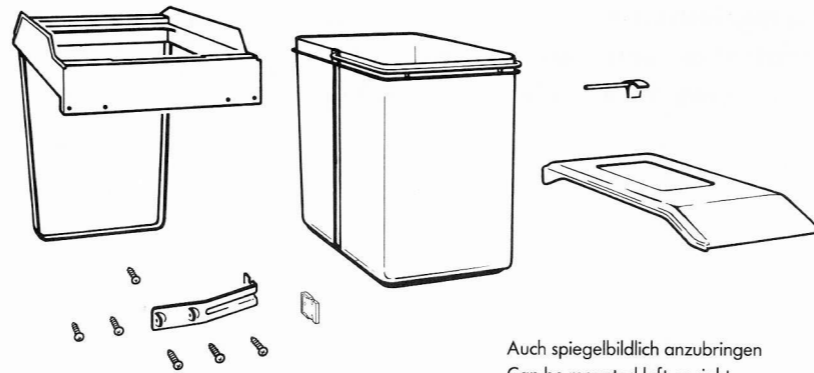
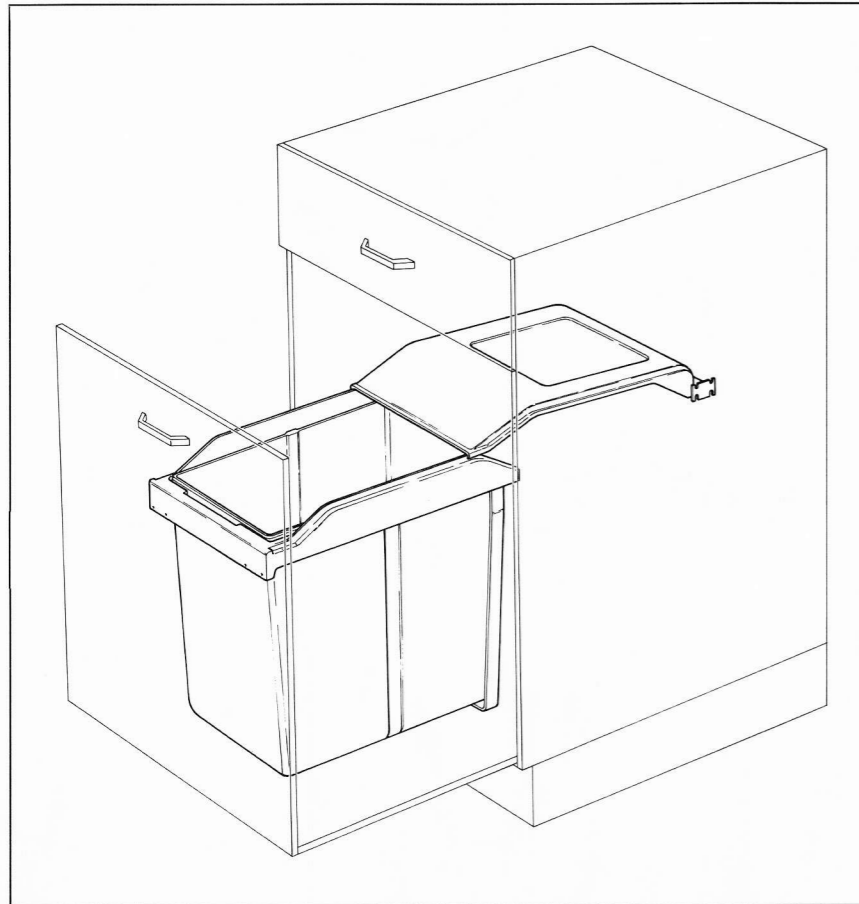
Instructions de montage

Montageinstructies

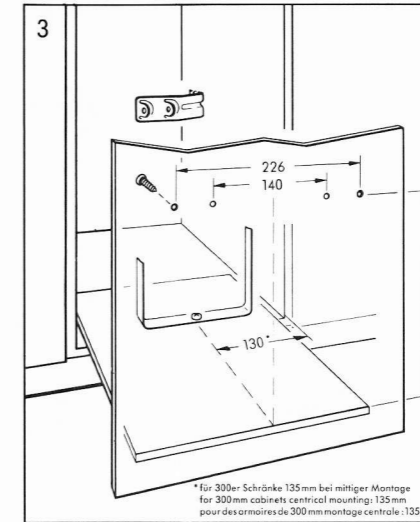
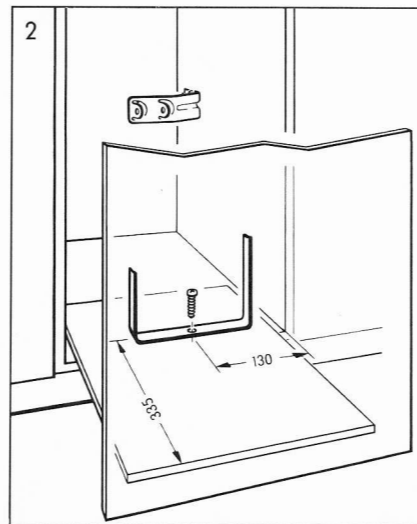
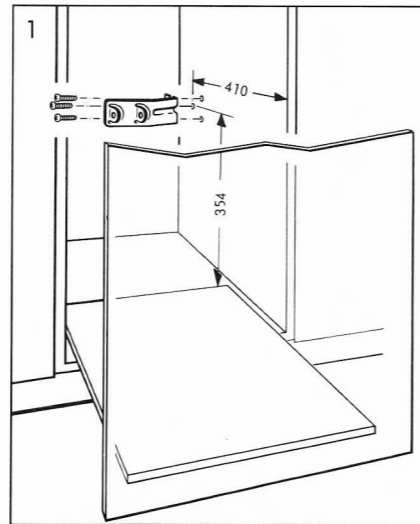
Istruzioni inerenti il montaggio

Instrucciones de Montaje

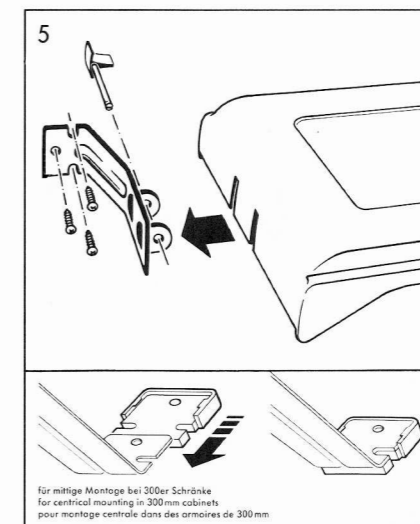
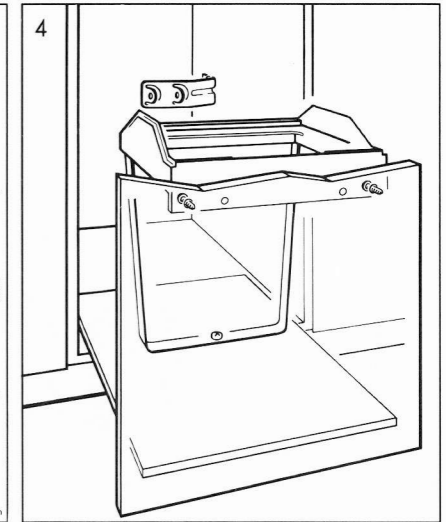
Für Schränke ab 300 mm mit Frontauszug
For cabinets from 300 mm with frontal pull-out
Pour armoires à partir de 300 mm
présentant une tirette en façade
Voor kasten vanaf 300 mm met uitschuifbaar front
Per armadi a partire de 300 mm con cassetti frontali
Para armarios de más de 300 mm
con frontal extraíble



Auch spiegelbildlich anzubringen
Can be mounted left or right
A monter également de manière inversée
Ook in spiegelbeeld te monteren
Montaggio speculare
También se puede montar de forma opuesta



*Für 300er Schränke 135 mm bei mittlerer Montage
for 300 mm cabinets central mounting: 135 mm
pour des armoires de 300 mm montage centrale: 135 mm



für mittige Montage bei 300er Schränke
for central mounting in 300 mm cabinets
pour montage centrale dans des armoires de 300 mm

