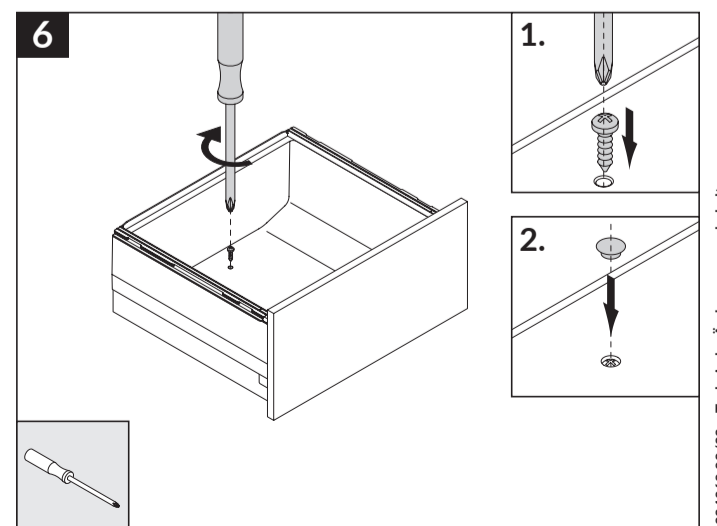
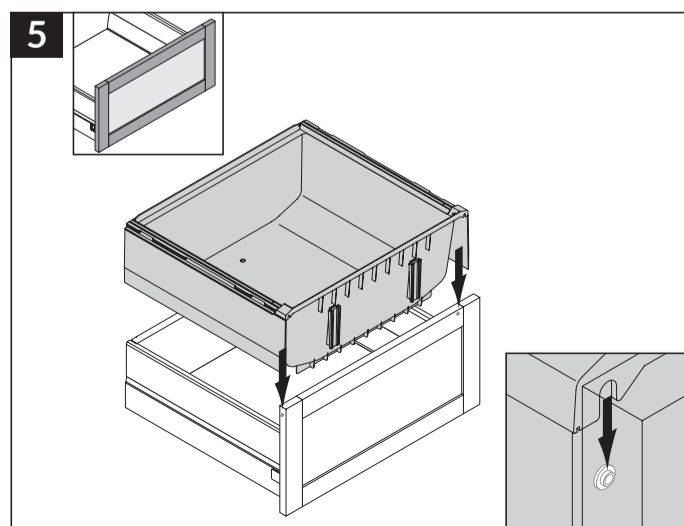
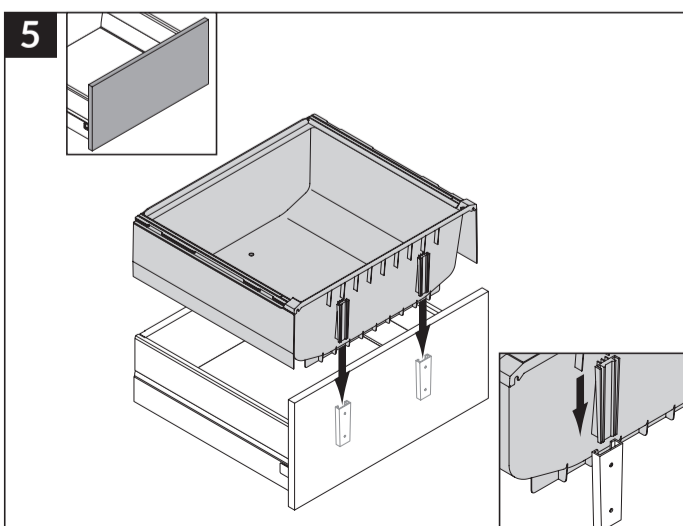
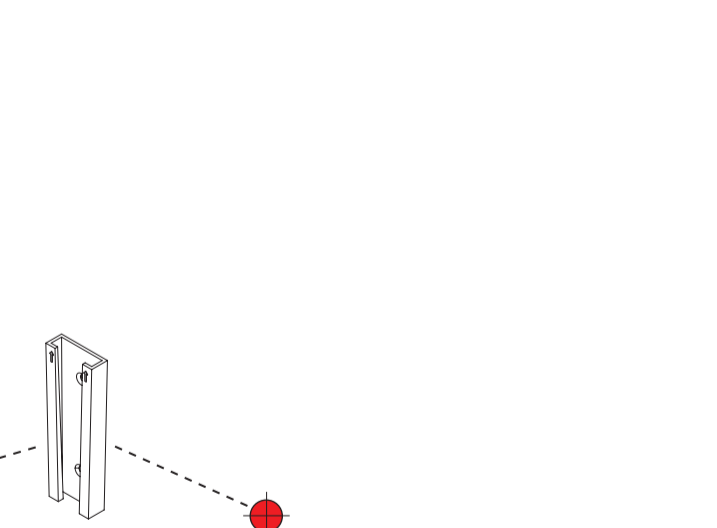
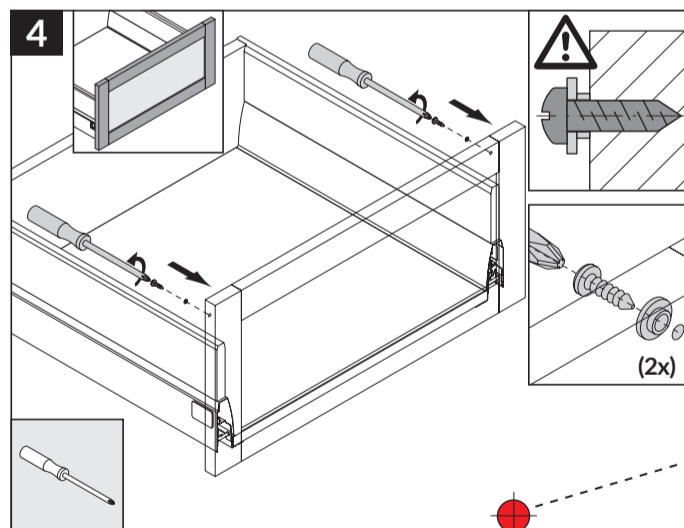
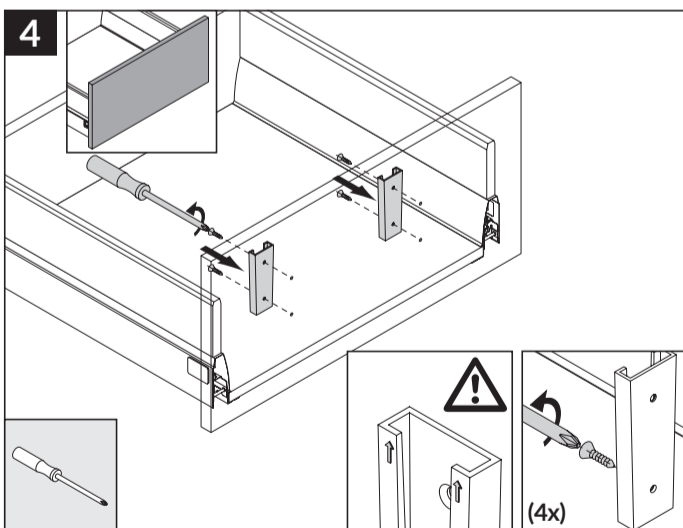
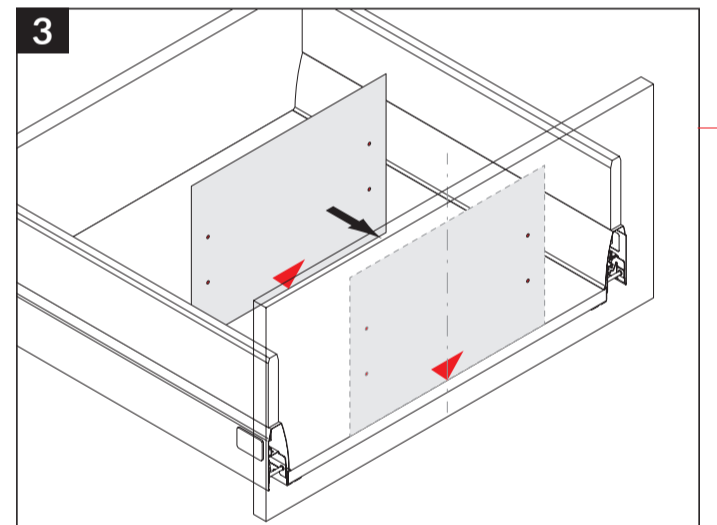
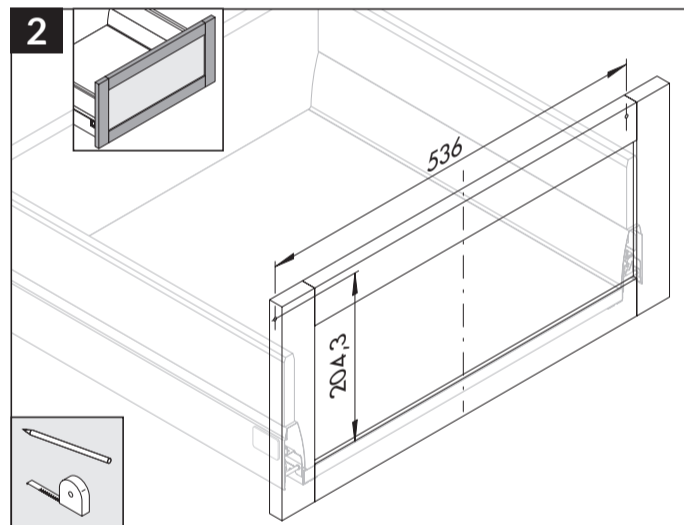
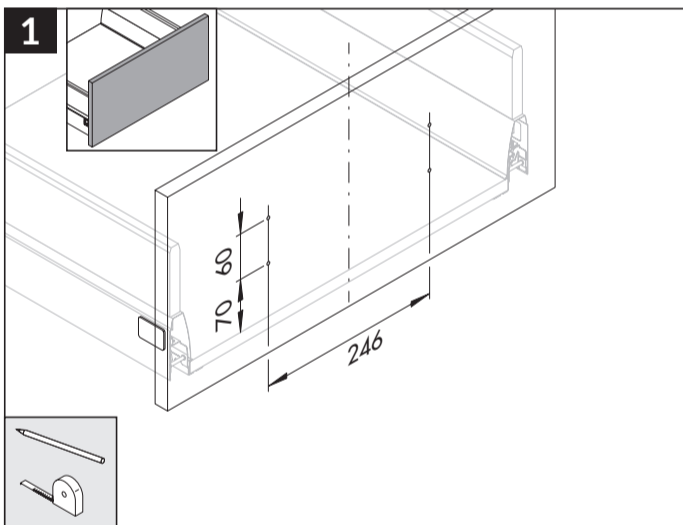
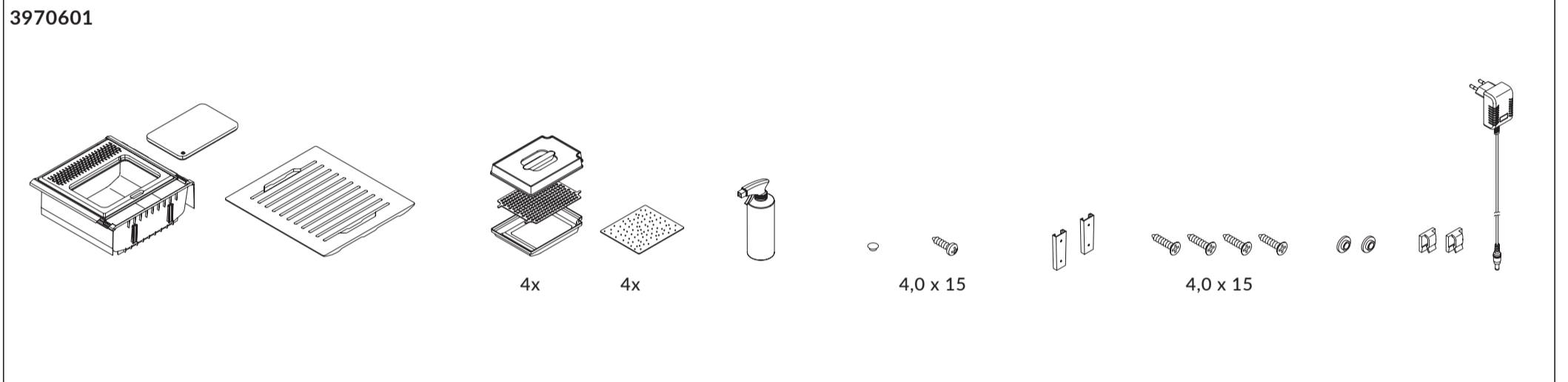
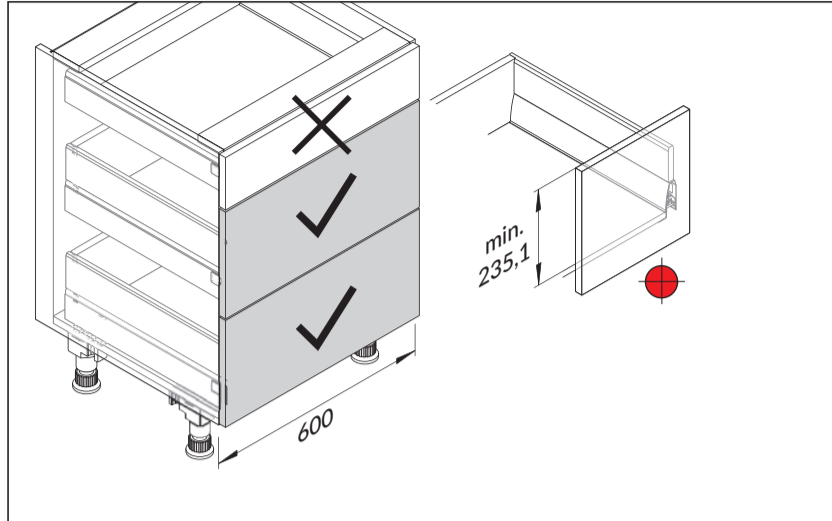
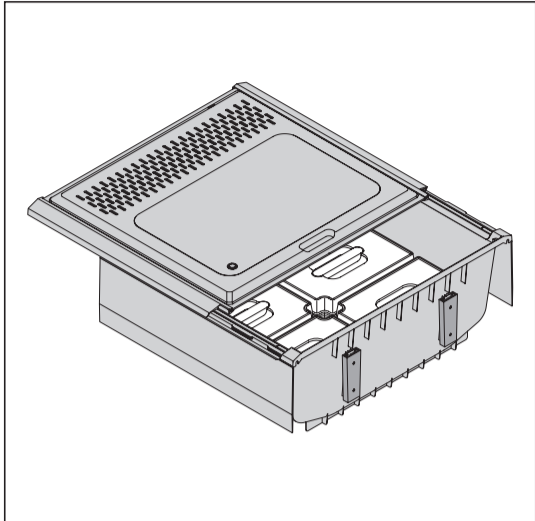
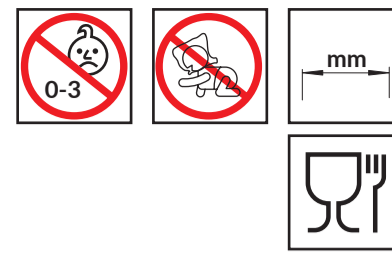


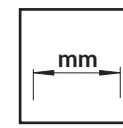
HAILO Micro Garden

D Montageanleitung - Bitte aufbewahren
 GB Installation instruction - please keep safe
 FR Conserver les instruction de montage s.v.p

NL Montagehandleiding goed bewaren
 IT Si prega di conservare le istruzioni di montaggio
 ES Por favor conserve las instrucciones para el montaje

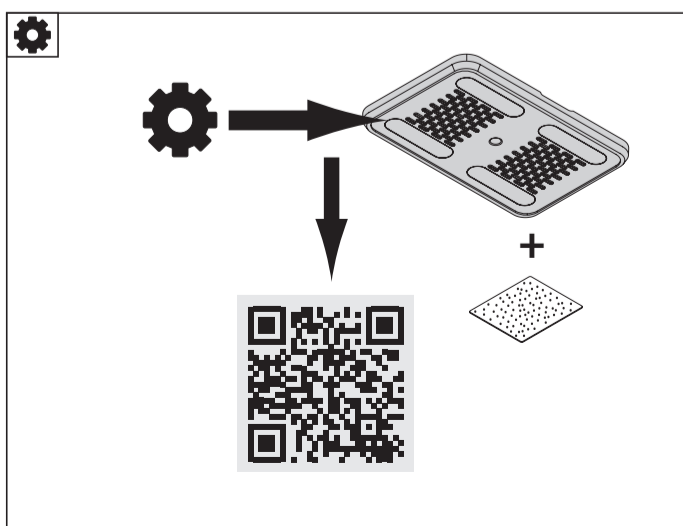
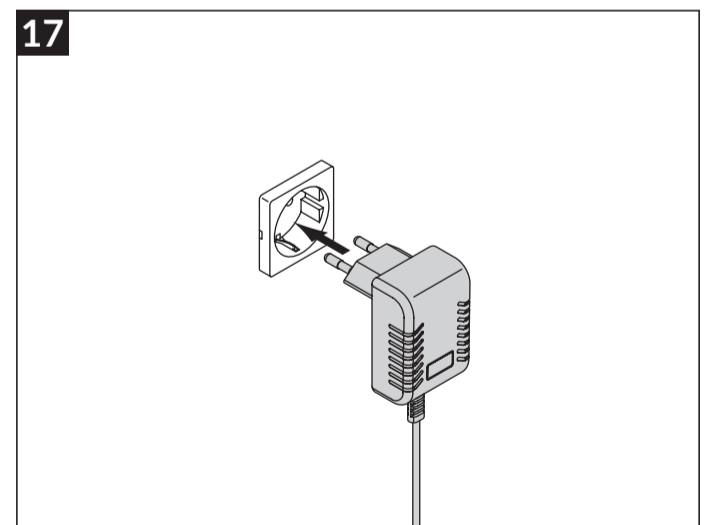
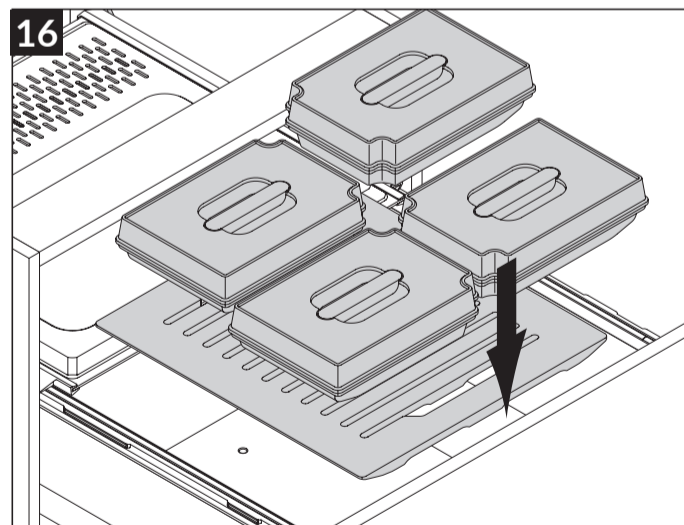
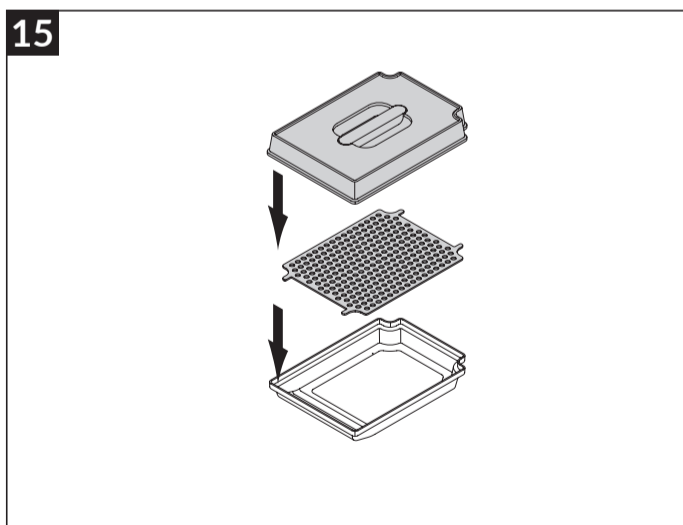
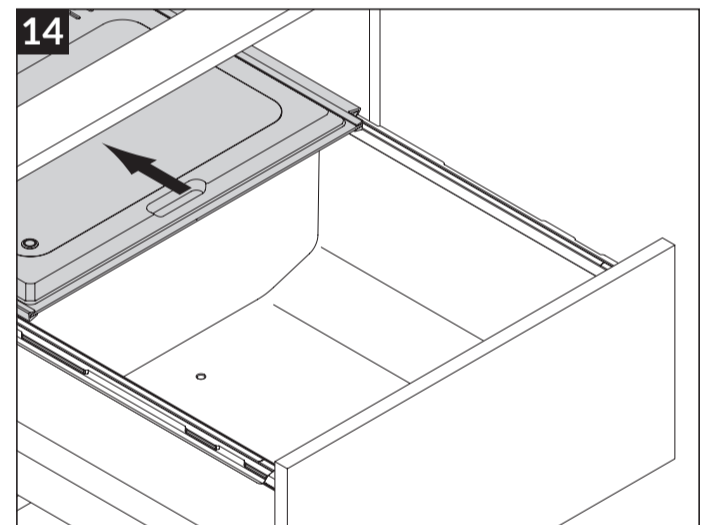
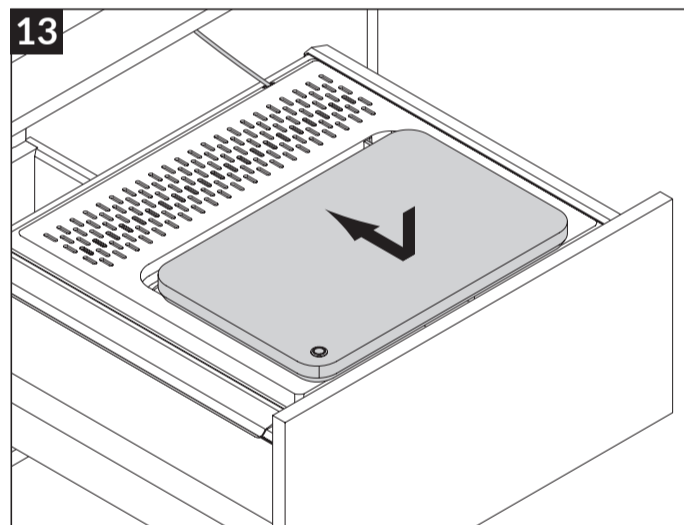
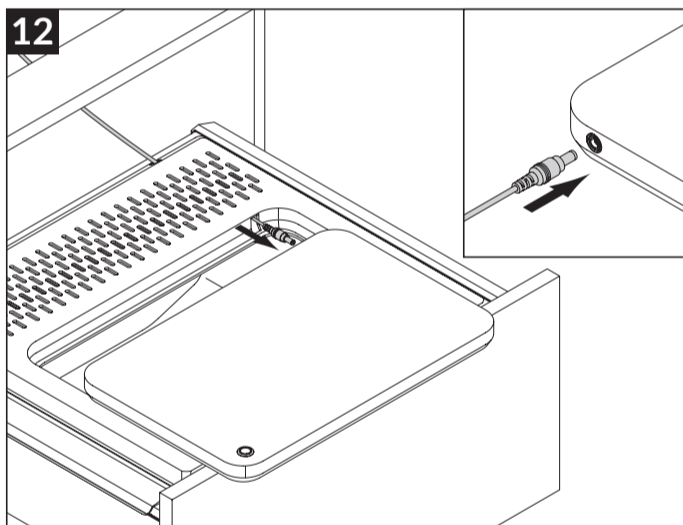
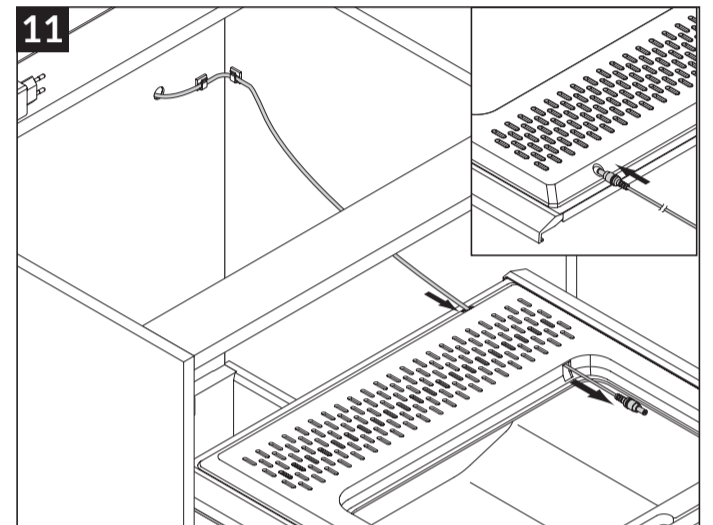
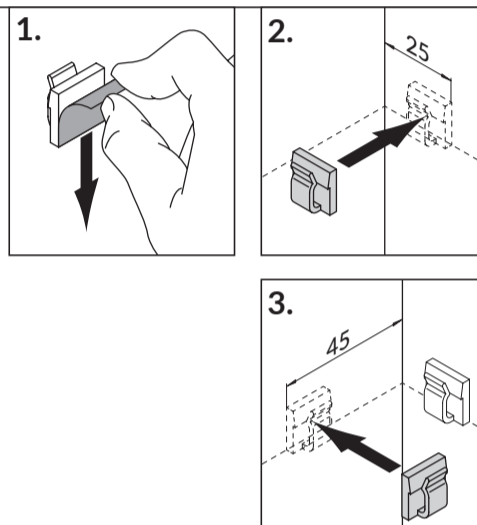
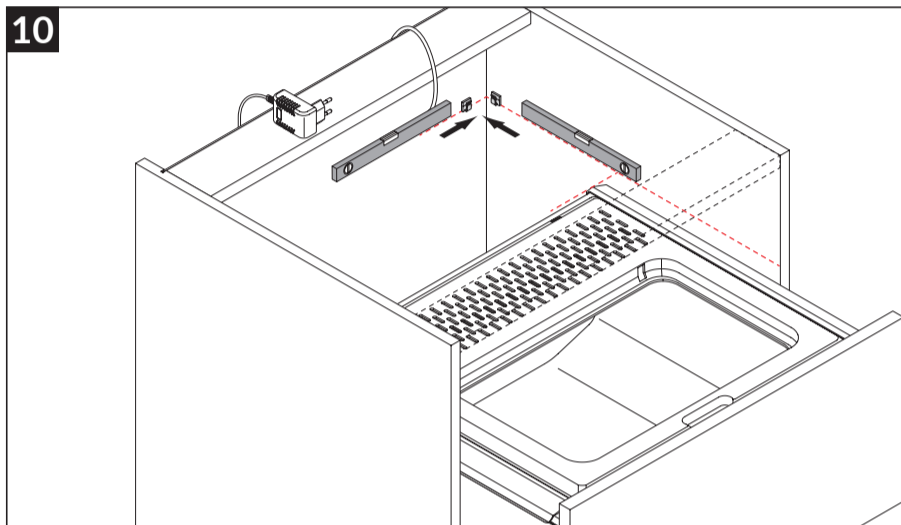
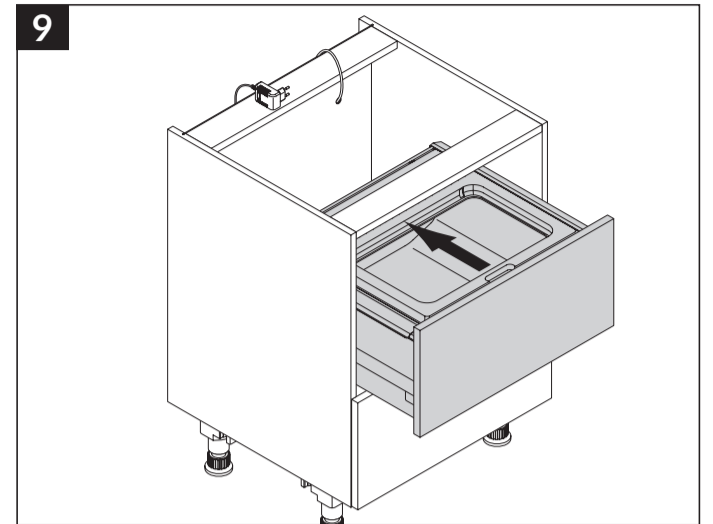
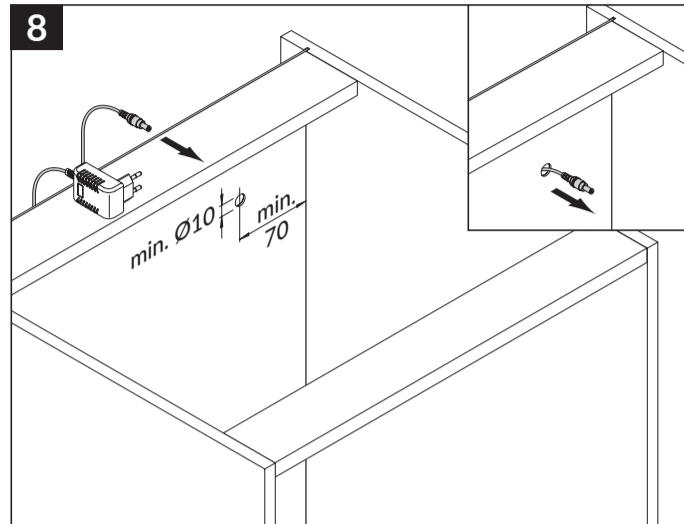
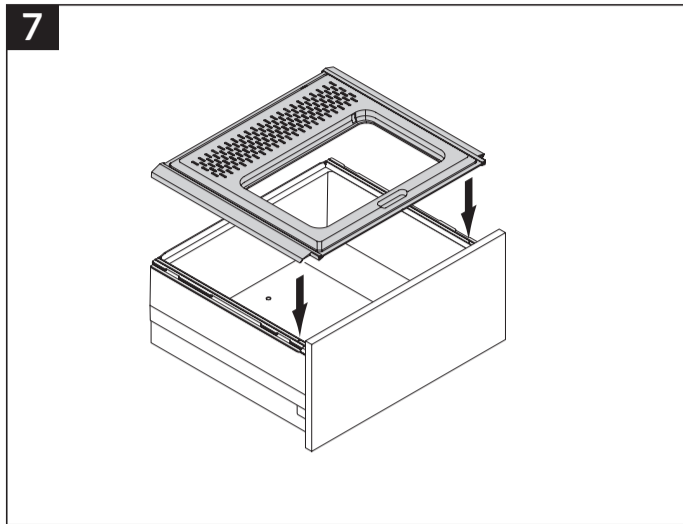


HAILO Micro Garden



D Montageanleitung - Bitte aufbewahren
 GB Installation instruction - please keep safe
 FR Conserver les instruction de montage s.v.p

NL Montagehandleiding goed bewaren
 IT Si prega di conservare le istruzioni di montaggio
 ES Por favor conserve las instrucciones para el montaje



Nur handelsübliche, wasserlösliche Reinigungsmittel benutzen, keine aggressiven, scheuernden Mittel verwenden.
 Use only standard water-soluble cleaning agents. Do not use aggressive or scouring agents!
 Utiliser uniquement des nettoyeurs courants solubles à l'eau, ne pas utiliser de nettoyeurs agressifs récurants.
 Gebruik uitsluitend in de handel gebruikelijke, in water oplosbare schoonmaakmiddelen, gebruik geen agressieve, schurende middelen.
 Utilizzare solo comuni detergenti in commercio, solubili in acqua. Non utilizzare prodotti aggressivi e abrasivi.
 Utilizar exclusivamente limpiadores solubles en adua, de venta habitual. Noutilizar agentes corrosivos ni agresivos.