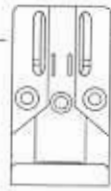


**3515** →  
**15 Ltr.**



Bohrschablone nicht  
maßstabsgetreu!  
Drilling template not to scale!

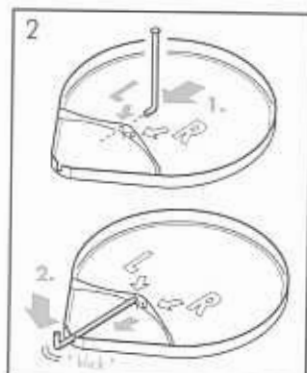
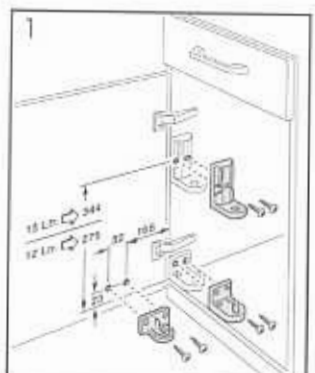
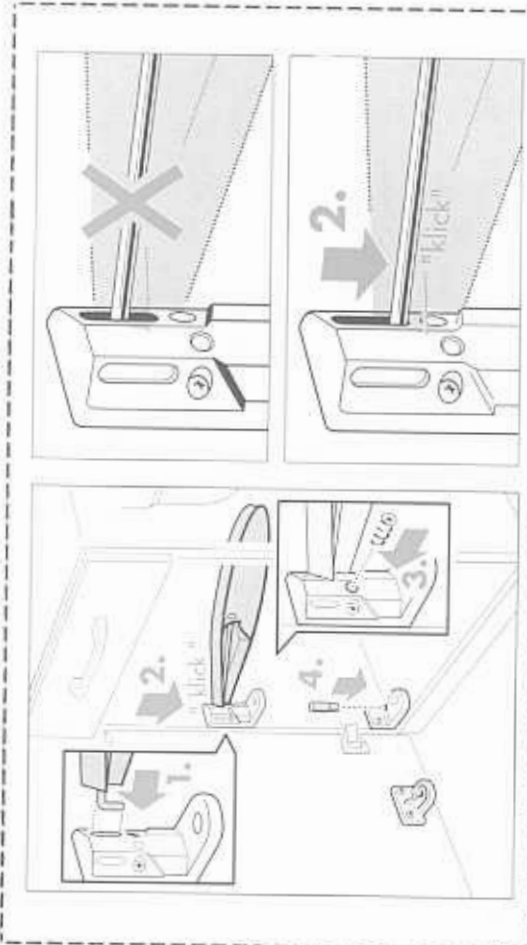
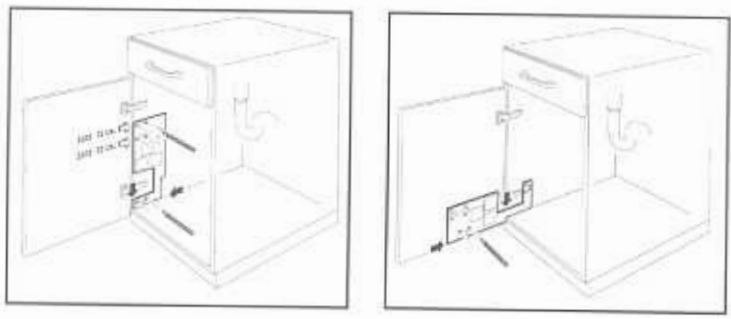
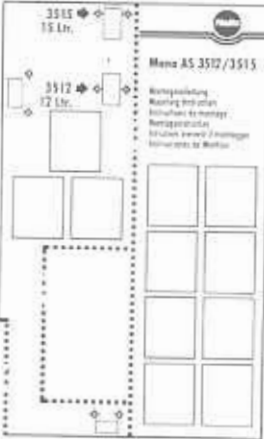
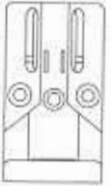


# MONO AS 3512/3515

**Montageanleitung**  
**Mounting Instruction**  
**Instructions de montage**  
**Montageinstructies**  
**Instruzioni inerenti il montaggio**  
**Instrucciones de Montaje**

Linke Seite · Left hand side · Côté gauche · Linker Kant  
Lato sinistro · Lado izquierdo

**3512** →  
**12 Ltr.**

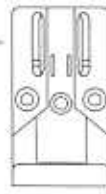
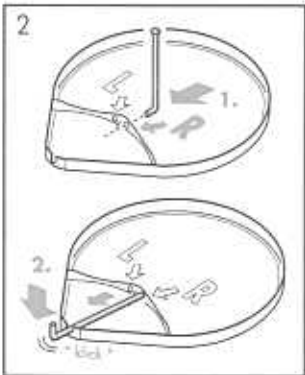
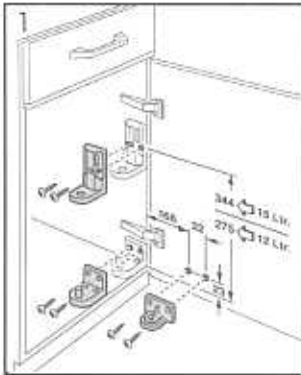


Hailo

# MONO AS 3512/3515

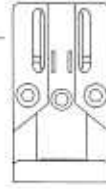
Montageanleitung  
Mounting Instruction  
Instructions de montage  
Montageinstructies  
Istruzioni inerenti il montaggio  
Instrucciones de Montaje

Rechte Seite · Right hand side · Côté droit · Rechter Kant  
Lato destro · Lado derecho

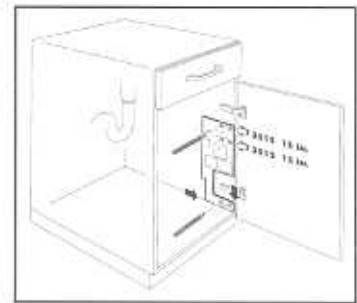
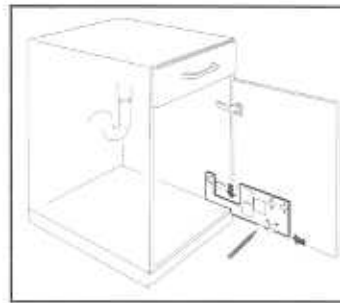
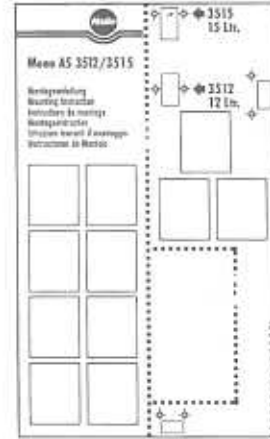


← **3515**  
**15 Ltr.**

Bohrschablone nicht  
maßstabsgetreu!  
Drilling template not to scale!



← **3512**  
**12 Ltr.**



It is important to select the correct  
door-mounting-bracket.

**PLEASE USE THE METAL BRACKET  
WITH 95 DEGREES HINGES ONLY!**

Please use the plastic bracket with all  
other, exceeding opening angles!  
This will ensure proper operation of  
your door and of your Hailo waste-bin.

Bitte wählen Sie den richtigen Tür-Mitnehmer,  
um eine einwandfreie Funktion der Schranktür  
und des Hailo Abfallsammlers zu gewährleisten.

**BITTE VERWENDEN SIE DEN METALL-MITNEHMER  
NUR BEI 95° TÜR-SCHARNIEREN.**

Installieren Sie bitte den Plastik-Mitnehmer  
bei allen größeren Öffnungswinkeln!

