

Hailo Systemgeländer Montage- und Bedienungsanleitung

Geprüft und Zertifiziert nach DIN EN ISO 14122-3 durch DEKRA Testing & Certification

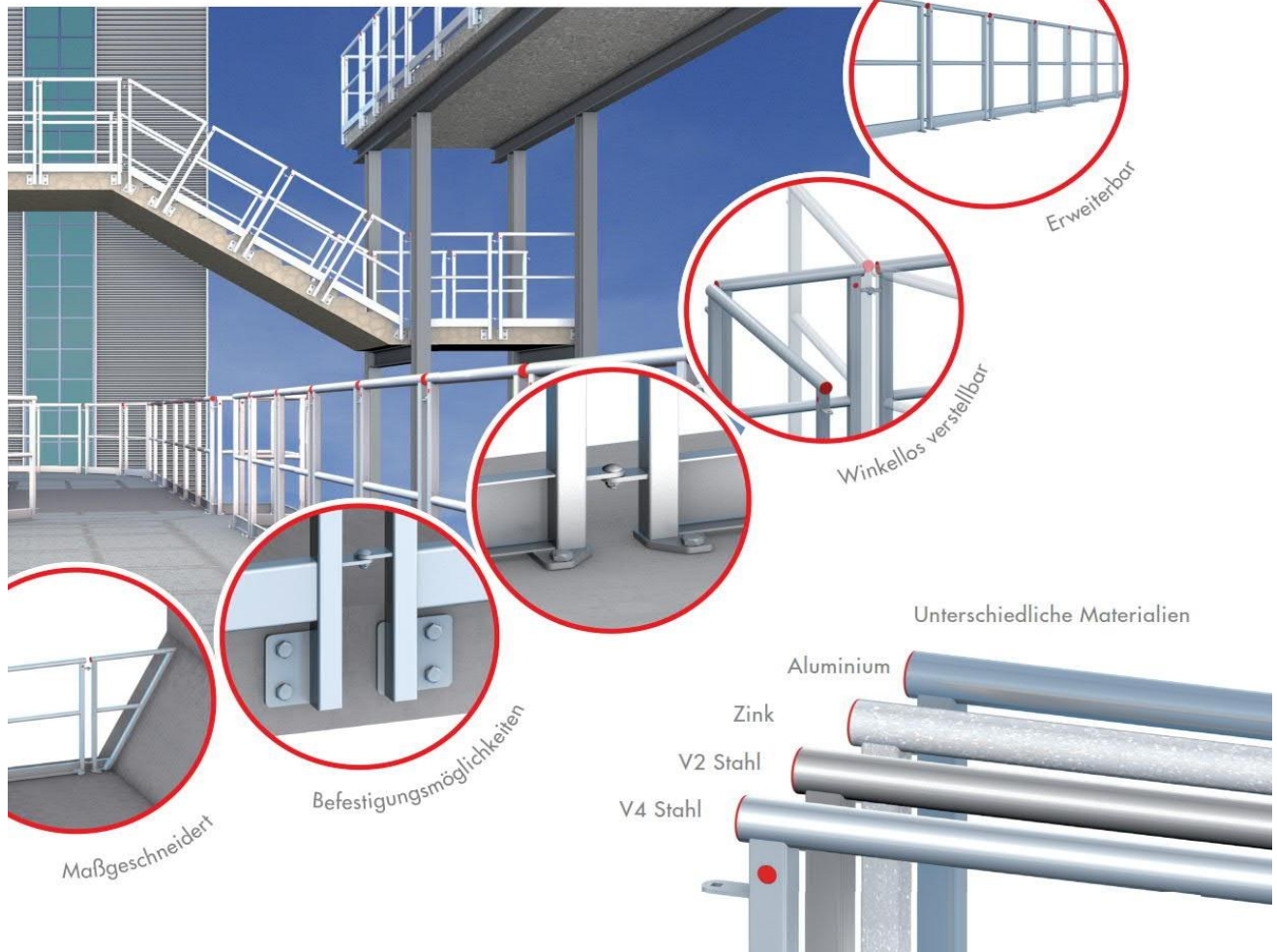
Das Hailo- Systemgeländer besteht aus einzelnen Elementen, welche beliebig erweiterbar bzw. kombinierbar sind, zur Montage an Bauwerken, Podesten, Bühnen, Technischen Anlagen, usw.
Dazu stehen drei Typen zur Auswahl:

MVO = Montage von Oben

MVV = Montage von Vorne

MAG = Montage an Gitterrosten

Für gewerbliche Bereiche wie Hochbau, Tiefbau.....
In Verbindung mit Steigleitern mit Rückenschutzsystemen
und Steigleitern mit Steigschutzsystemen von **Hailo**.



Hailo Geländersystem - Montage

Zur Montage sind ausschließlich bauaufsichtlich zugelassene Dübel bzw. Schrauben zu verwenden.
Die zur Bestimmung notwendigen Angaben, der an den Verankerungspunkten wirkenden Kräften,
sind wie folgt:

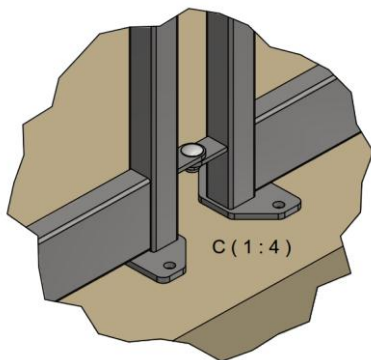
Typ MVO - Montage von Oben

Auszugskraft = 1,55kN pro Dübel / Verankerungspunkt

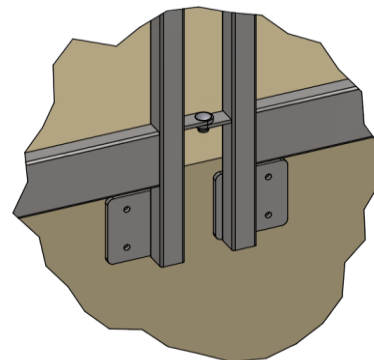
Typ MVV - Montage von Vorne

Auszugskraft = 2,13kN pro Dübel / Verankerungspunkt

Jedes Geländerelement muss mit mit 4 Stk. Dübeln / Schrauben befestigt werden.



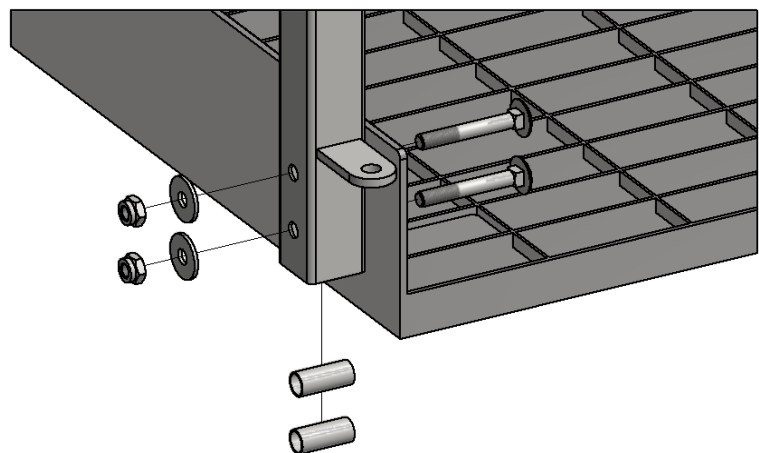
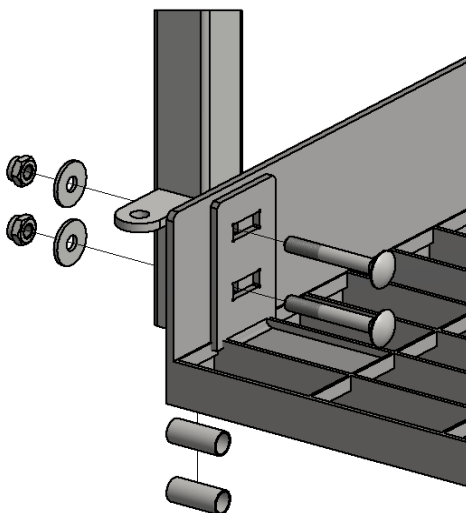
MVO



MVV

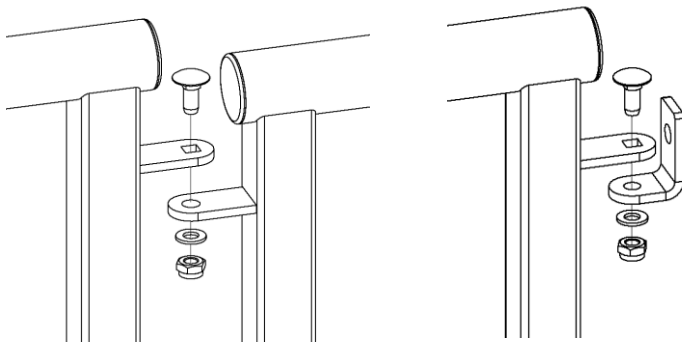
Typ MAG - Montage an Gitterrost

Die Montage des Geländers erfolgt direkt an einem, dafür vorgesehenen Hailo- Gitterrost.
Die Querleiste, an welcher die Montage erfolgt, stellt gleichzeitig die nach Norm geforderte
Fußleiste des Geländes dar.



Hailo Geländersystem - Montage

Die Einzelnen Geländerelemente werden neben der Montage auf oder an dem Bauwerk auch miteinander verbunden. Die Verbindungen sind als Flachrundschrauben mit Vierkantansatz (DIN 603 - M10) ausgeführt und ermöglichen so eine einfache und schnelle Montage. Eine Lasche bietet die Möglichkeit für einen Wandanschluß.

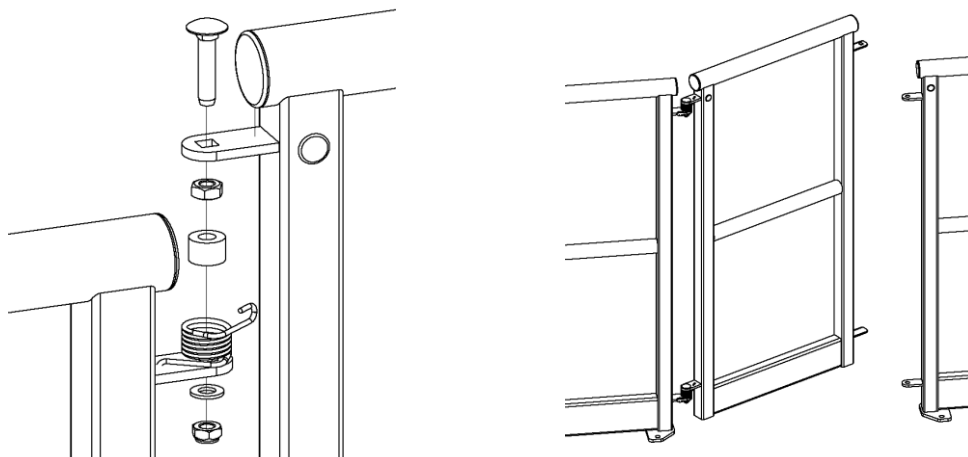


Schrauben- Anzugsmomente für Verbindungen M10:

St.fvz. (8.8) = 36 Nm

A2 / A4 (A70) = 30 Nm

Die selbstschließenden Geländertüren entsprechend der Breite eines 600mm Elementes und werden zwischen zwei aufeinanderfolgenden Geländerelementen platziert bzw. befestigt.





Hailo Geländersystem Herstellereklärung / Kennzeichnung

PROFESSIONAL



MVO MVV MAG	Hailo-Werk Rudolf Loh GmbH & Co. KG Daimler Straße 8 D-35708 Haiger	Systemgeländer
----------------------------	---	-----------------------

Herstellereklärung

Hiermit erklären wir, dass das nachfolgend bezeichnete Produkte den grundlegenden Anforderungen der unten aufgeführten Norm(en) entsprechen.
Technische Verbesserungen an dem Produkt bleiben dem Hersteller vorbehalten.
Bei Veränderungen an dem Produkt durch Dritte verliert diese Erklärung ihre Gültigkeit.

Bezeichnung der Produkte:

Systemgeländer - Typ MVO, MVV und MAG

Materialien:

Aluminium 3.3535, Stahl 1.0037 feuerverzinkt und Edelstahl 1.4301 bzw. 1.4571

Das oben genannte Produkt erfüllt die vorgeschriebenen Prüfkriterien, bzw. stimmt überein mit der Beschreibung, der Norm

EN ISO 14122-3

Die Konstruktive Auslegung für unterschiedliche Baugrößen beruht auf Baumustern, geprüft durch:

Prüfinstitut:

DEKRA Testing & Certification GmbH

Handwerkstraße 15
D-70565 Stuttgart

Prüfzertifikat- Nr.: 5011028-15008

Prüfbericht- Nr.: 340535900

Haiger, den 06.07.2015

Angaben zum Unterzeichner:

Sascha Rübsamen
Leitung Technik Professional

Hailo-Werk * Rudolf Loh GmbH & Co. KG * Daimlerstraße 8 * D-35708 Haiger * Telefon 02773 – 82-0 * Telefax 02773 – 82-218



Systemgeländer Guard Rail System

Typ:
 MVO MVV MAG

Material:
 Aluminium
 Stahl fvz. - 1.0037
 V2A - 1.4301
 V4A - 1.4571

Herstelljahr/Year of construction

DIN EN ISO 14122-3
Zertifikat-Nr.: 5011028-15008



Hailo-Werk GmbH & Co. KG
Daimlerstraße 8 - D-35708 Haiger
www.hailo.de

1201 599 - 07/15