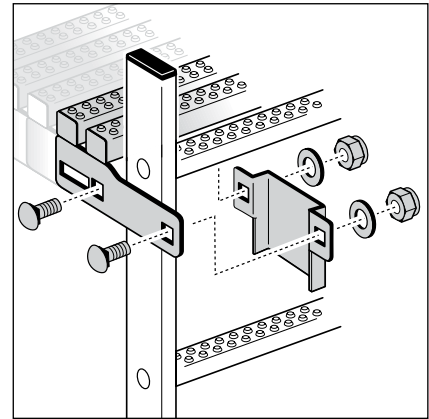
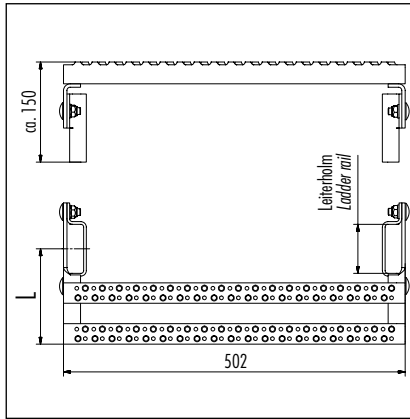
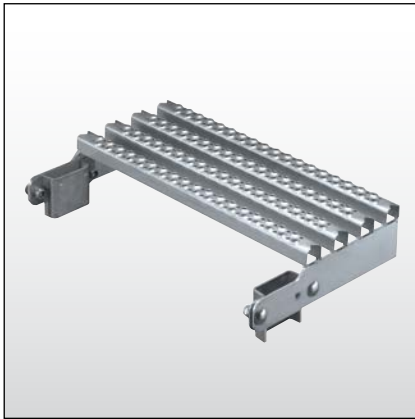


Austrittsverlängerungen

Exit extensions

Material:
Stahl / Steel 1.0037/ASTM A36

Oberfläche: feuerverzinkt
Surface: hot dip galvanized



ST

Artikel-Nr. Item no.	L	Wandabstand Wall distance	Für Leitertyp For ladder type	Für Leiterholm For ladder rail			4007126 ...
6007691	156 mm	165 – 230 mm	STO	40 x 20 mm	Stück · piece	3,3	600783
6007701	225 mm	225 – 300 mm	STO	40 x 20 mm	Stück · piece	4,5	600790
6007721	290 mm	290 – 365 mm	STO	40 x 20 mm	Stück · piece	5,5	600813
6009931	365 mm	365 – 440 mm	STO	40 x 20 mm	Stück · piece	6,6	601001
6003471	440 mm	440 – 515 mm	STO	40 x 20 mm	Stück · piece	7,6	012647
6007651	156 mm	165 – 230 mm	ALO	72 x 25 mm	Stück · piece	3,3	600752
6007661	225 mm	225 – 300 mm	ALO	72 x 25 mm	Stück · piece	4,5	600769
6007681	290 mm	290 – 365 mm	ALO	72 x 25 mm	Stück · piece	5,5	600776
6009941	365 mm	365 – 440 mm	ALO	72 x 25 mm	Stück · piece	6,6	601018
6011681	440 mm	440 – 515 mm	ALO	72 x 25 mm	Stück · piece	7,6	012654

Material:
Edelstahl / Stainless steel 1.4301 / ASTM 304

Oberfläche: gebeizt und passiviert
Surface: pickled and passivated

Artikel-Nr. Item no.	L	Wandabstand Wall distance	Für Leitertyp For ladder type	Für Leiterholm For ladder rail			4007126 ...
6009951	156 mm	165 – 230 mm	VAO	40 x 20 mm	Stück · piece	3,3	601025
6009961	225 mm	225 – 300 mm	VAO	40 x 20 mm	Stück · piece	4,5	601032
6009971	290 mm	290 – 365 mm	VAO	40 x 20 mm	Stück · piece	5,5	601049
6009981	365 mm	365 – 440 mm	VAO	40 x 20 mm	Stück · piece	6,6	601056
6011671	440 mm	440 – 515 mm	VAO	40 x 20 mm	Stück · piece	7,6	012661
6009901	156 mm	165 – 230 mm	ALO	72 x 25 mm	Stück · piece	3,3	600974
6009911	225 mm	225 – 300 mm	ALO	72 x 25 mm	Stück · piece	4,5	600981
6007711	290 mm	290 – 365 mm	ALO	72 x 25 mm	Stück · piece	5,5	600806
6009921	365 mm	365 – 440 mm	ALO	72 x 25 mm	Stück · piece	6,6	600998
6011691	440 mm	440 – 515 mm	ALO	72 x 25 mm	Stück · piece	7,6	012678

V2A