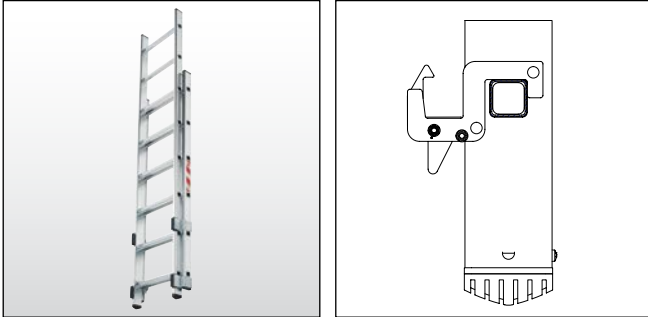


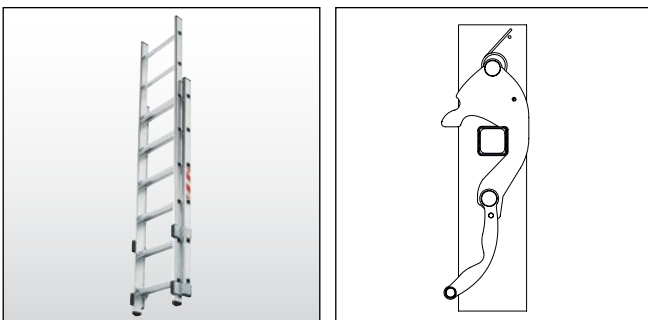
Schiebeleitern für ortsfeste Steigleitern

Sliding ladders for fixed vertical ladders



Mit Rasthaken, zum Lösen von unten von Hand bei max. 2,2 m Höhe
Hand releasing at the bottom at a level of max. 2.2 m

Artikel-Nr. Item no.	Material Material	Für Leitertyp For ladder type	Für Leiterholm For ladder rail			 4007126 ...
6006961	AL	ALO 490	72 x 25 mm	Stück · piece	7,0	013682
6014691	AL	STO/VAO 490	40 x 20 mm	Stück · piece	7,0	013705

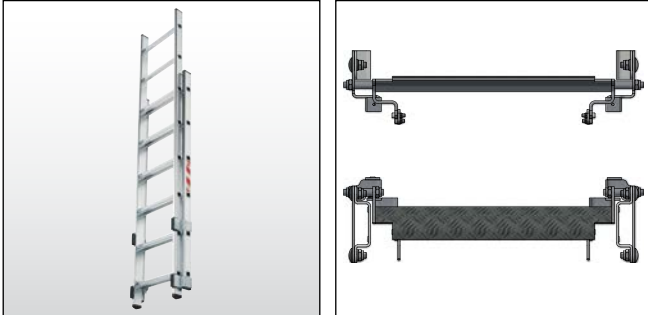


Mit Pendelrasthaken, zum Lösen von unten mit Stange bei max. 3,0 m Höhe
Releasing at the bottom by a bar at a level of max. 3.0 m




Artikel-Nr. Item no.	Material Material	Für Leitertyp For ladder type	Für Leiterholm For ladder rail			 4007126 ...
6046341	AL	ALO 490	72 x 25 mm	Stück · piece	9,1	013729
6027121	AL	STO/VAO 490	40 x 20 mm	Stück · piece	9,1	013743

Schiebeleitern für ortsfeste Steigleitern




Sliding ladders for fixed vertical ladders



Mit Trittauslöser, zum Lösen von oben bei max. 3,0 m Höhe
 Releasing at the top by a step trigger at a level of max. 3.0 m

Artikel-Nr. Item no.	Material Material	Für Leitertyp For ladder type	Für Leiterholm For ladder rail			 4007126 ...
6046371	AL	ALO 490	72 x 25 mm	Stück · piece	11,0	013767
6046381	AL	STO/VAO 490	40 x 20 mm	Stück · piece	11,0	013781

Seilzug
Linkage

Artikel-Nr. Item no.	Länge Length	Für Leitertyp For ladder type			 4007126 ...
6065541	6 m	universal	Stück · piece	0,5	013804