



## HAILO PROFILINE SAFE XL

Der feuersichere Papierkorb mit flammenlöschendem Deckel.

### DIE KEY-FEATURES

- Gehäuse aus korrosionsfest pulverbeschichtetem Stahlblech oder aus poliertem Edelstahl
- Deckel aus korrosionsfest pulverbeschichtetem Stahlblech
- Die besondere Deckelkonstruktion sorgt für ein Flammenverlöschen des Feuers im Behälter
- Deckel mit großer Einwurfföffnung

### WEITERE PRODUKTVORTEILE

- Volumen: 45 l

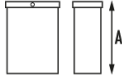
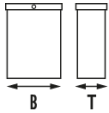
### EIGENSCHAFTEN

- Gehäuse: Stahlblech, tiefschwarz (RAL 9005)
- Deckel: Stahlblech, schwarz





## TECHNISCHE DATEN

Ausstattungsstufe		5
Volumen		45 l
Höhe		63 cm
Breite		33 cm
Verpackungsmaße (HxBxT)		A = 67 cm, B = 33 cm, C = 33 cm
Material Gehäuse		Stahlblech
Material Deckel		Stahlblech
Farbe Deckel		Schwarz
Farbe		Tiefschwarz RAL 9005