



## HAILO PROFILINE WSB DESIGN PLUS XXXL



Емкость для сбора материалов, подлежащих вторичной переработке, большого объема с ловким держателем мешка для мусора.

### ОСНОВНЫЕ ФУНКЦИИ

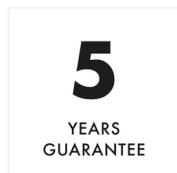
- Контейнер, откидная крышка и передняя дверь изготовлены из ударостойкого, прочного технического пластика (АБС)
- Вставка и удаление мешков для мусора производится при открывании передней двери
- Откидная крышка для загрузки со сменными цветными вставками (отдаленно-синий, патины зеленый, транспортный желтый) для сортировки материалов, подлежащих вторичной переработке
- Сборка вставок простая, без инструментов, с помощью велкро
- Устойчивый держатель для мусорных мешков (120 литров)
- Легкая очистка контейнера также внутри при помощи открывания передней дверцы
- Высокая стабильность благодаря большой опорной поверхности
- Соединительные скобы для скрепления
- Вместимость: 120 л

### ДОПОЛНИТЕЛЬНЫЕ ПРЕИМУЩЕСТВА ПРОДУКТА

- Наборы наклеек для разделения отходов прилагаются (цвет и пиктограммы)

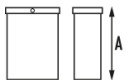
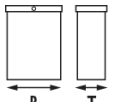
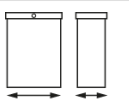


- Сопутствующие товары: передвижной набор





## ТЕХНИЧЕСКИЕ ДАННЫЕ

Объем		120 l
Высота		110 cm
Ширина		50 cm
Глубина		47 cm
Размеры упаковки (высота x ширина x глубина)		A = 115 cm, B = 52 cm, C = 52 cm
Материал		Технический пластик (RAL 7047)
Цвет		Пыльно-серый