



HAILO PROFILINE ASS WALL

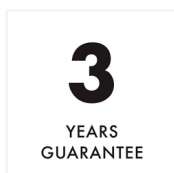
Das funktionale Abfall-Sammel- und Trenn-System zur raumsparenden Wandbefestigung.

DIE KEY-FEATURES

- Fußbetätigte Öffnung
- Leichte Aluminium-Kunststoff-Konstruktion
- Automatisches und gedämpftes Schließen
- Immer verschlossen, auch ohne Deckel
- Einfache Montage
- Farbige Selbstklebefolien zur Müllsortierung
- Verbindungselemente bei Zweier- und Dreierkombination
- Montage- und Bedienungsanleitung

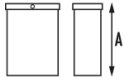
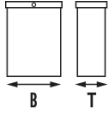
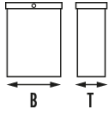
EIGENSCHAFTEN

- Wandhängend fußbetätigt, Uno
- Material: Alu/Kunststoff (RAL 7037)





TECHNISCHE DATEN

Volumen		120 Liter
Material		Alu/Kunststoff
Höhe		108 cm
Breite		33 cm
Tiefe		50 cm
Verpackungsmaße (HxBxT)		A = 108 cm, B = 36 cm, C = 12,5 cm
Deckelöffnung per Fußpedal		✓
Farbe		staubgrau (RAL 7037), Uno