



HAILO PROFILINE WSB DESIGN XXXL



Der großvolumige Wertstoffsammler mit cleverer Müllsackhalterung.

DIE KEY-FEATURES

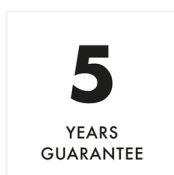
- Behälter, Klappe und Fronttür aus schlagzähem, beständigem technischen Kunststoff (ABS)
- Einsetzen und Entnahme der Müllsäcke durch Öffnen der Fronttür
- Extra große Einwurflappte
- Stabile Halterung für Müllsäcke (120 Liter)
- Einfache Reinigung des Behälters auch Innen durch Öffnen der Fronttür
- Hohe Stabilität durch große Aufstandsfläche
- Verbindungsklammern zum Anreihen

WEITERE PRODUKTVORTEILE

- Zubehör: Mobilset
- Aufklebersets zur Mülltrennung liegen bei (Farbe und Piktogramme)

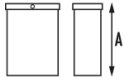
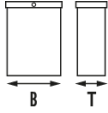
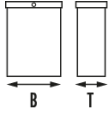
EIGENSCHAFTEN

- Gehäuse: Technischer Kunststoff (ABS), RAL 7047
- Farbe: Klappe und Front staubgrau (RAL 7037)





TECHNISCHE DATEN

Volumen		120 l
Höhe		110 cm
Breite		50 cm
Tiefe		45 cm
Verpackungsmaße (HxBxT)		A = 110 cm, B = 50 cm, C = 50 cm
Material		Technischer Kunststoff (RAL 7047)
Farbe		Staubgrau (RAL 7037)