



HAILO PROFILINE SAFE XL

Der feuersichere Papierkorb mit flammenlöschendem Deckel.

DIE KEY-FEATURES

- Gehäuse aus korrosionsfest pulverbeschichtetem Stahlblech oder aus poliertem Edelstahl
- Deckel aus korrosionsfest pulverbeschichtetem Stahlblech
- Die besondere Deckelkonstruktion sorgt für ein Flammenverlöschen des Feuers im Behälter
- Deckel mit großer Einwurföffnung

WEITERE PRODUKTVORTEILE

- Volumen: 45 l

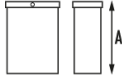
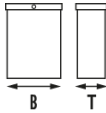
EIGENSCHAFTEN

- Gehäuse: Edelstahl
- Deckel: Stahlblech, schwarz





TECHNISCHE DATEN

Ausstattungsstufe		5
Volumen		45 l
Höhe		63 cm
Breite		33 cm
Verpackungsmaße (HxBxT)		A = 67 cm, B = 33 cm, C = 33 cm
Material Gehäuse		Edelstahl
Material Deckel		Stahlblech
Farbe Deckel		Schwarz
Farbe		Edelstahl